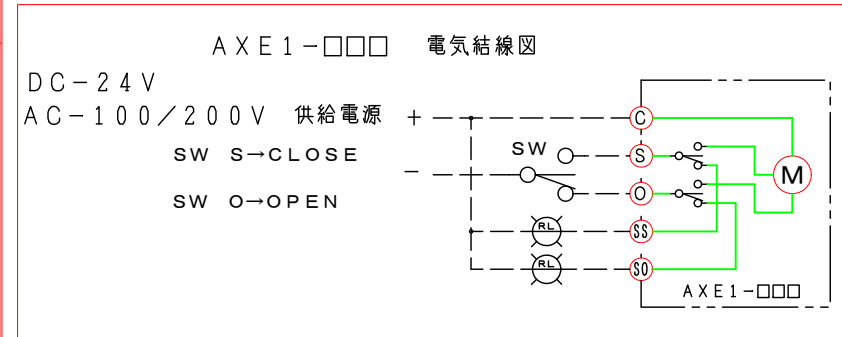


注記
 図中の寸法については現場調査及び機器設計等の進捗にともなって変更することがある。

16			
15	開度信号		オプション
14	比例制御	4-200mmA	オプション
13	開閉信号		オプション
12	ロータリーアクチュエーター	1 AE1-120・AC-100/200V・DC24V	
11	アダプター	1 A-351820	SS400
10	駆動部取付板	1 SS400 4.5t	
9	接続板	2 SS400 9t	
8	軸受取付基台	1 SEHC 3.2t	
7	軸受け	2 F-004x2+C004+D004	
6	シャフトボス	2 B20420MS	
5	フランジ	1組 JIS-5K [相当] SS400 12t	
4	羽根当て	1 SS400 3x9	
3	シャフト	1 SGD φ20	
2	可動羽根	1 SPC 3.2t	
1	ダンパー本体	1 MD-250A (SS) SPC 4.5t	
No	部品名称	TITLE	数量 QTY
			備考 (規格・寸法) (DIMENSIONS)

特記

- 板フランジとケーシング接合部の内面は全溶接、外側は点付溶接。
- 塗装は内外面錆止め塗装外面シルバー1回塗り。
- 本図ダンパーの使用範囲は下記の通です。 外径寸法はインチサイズ (鋼管サイズ) です。
 静圧: ±4.0KPa以下 風速: 2.5m/s以下 温度: -10~60℃以下
 ☆ ロータリーアクチュエーターは仕様により異なります、別途お問い合わせ下さい。
 ☆ 屋内使用清浄空気用です。屋外使用、腐食性ガス等の場合はお問い合わせ下さい。



回数 REV. MARK	
年月日 DATE	
承認 APPROVED BY	
変更者 REVISED BY	
記事 CONTENTS	

承認 APPROVED BY	検図 CHECKED BY
設計 DESIGNED BY	製図 DRAWN BY
Takeda FEB. 17. 2015.	



名称 TITIF

自動・ダンパー
 EHPHMF-250A-S

耐熱200℃ (SS)

変更回数 01

図面番号 DRAWING NO.